

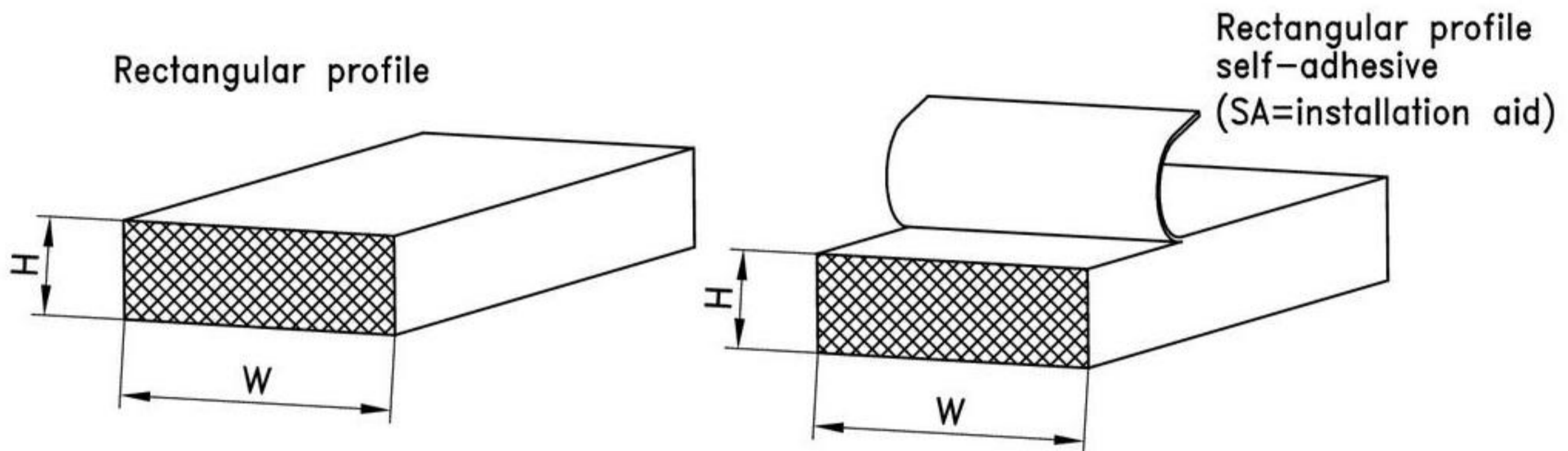
5-125 Rectangular Gasket

EPDM or Neoprene.



The Rectangular profiles are made from EPDM or Neoprene. These tapes are available both with or without one-sided self-adhesive. They are non-stretching.

- **Attention:** The glue on the self adhesive profile is only for the glitting.
- For a permanent fixing the profiles can be supplied with acrylic foam (AF). Price and delivery time on request.
- The catalog shows the DIRAK standard dimensions.
- Other dimensions are available on request.
- Tolerances: see page 07.7
- Density: Neoprene $0,55 \pm 0,05 \text{g/cm}^3$, EPDM $0,6 \pm 0,1 \text{g/cm}^3$
- Supplied: For coils lengths please refer to chart.
- The self adhesive profiles are available within 3 weeks.
- All foam tapes are immediately available.



Size mm	packaging unit	EPDM, light grey	EPDM, black	EPDM, light grey SA	EPDM, black SA	Neoprene, black	Neoprene, black SA
W x T	m	Part No.	Part No.	Part No.	Part No.	Part No.	Part No.
8 x 2	100	270-0802	272-0802	271-0802	273-0802	268-0802	269-0802
10 x 2	100	270-1002	272-1002	271-1002	273-1002	268-1002	269-1002
15 x 2	100	270-1502	272-1502	271-1502	273-1502	268-1502	269-1502
20 x 2	100	270-2002	272-2002	271-2002	273-2002	-	-
25 x 2	50	270-2502	272-2502	271-2502	273-2502	-	-
50 x 2	50	270-5002	272-5002	271-5002	273-5002	-	-
5 x 3	100	270-0503	272-0503	271-0503	273-0503	-	-
10 x 3	100	270-1003	272-1003	271-1003	273-1003	268-1003	269-1003
15 x 3	100	270-1503	272-1503	271-1503	273-1503	268-1503	269-1503
18 x 3	100	270-1803	272-1803	271-1803	273-1803	268-1803	269-1803
20 x 3	100	270-2003	272-2003	271-2003	273-2003	268-2003	269-2003
30 x 3	50	270-3003	272-3003	271-3003	273-3003	268-3003	269-3003
40 x 3	50	270-4003	272-4003	271-4003	273-4003	-	-
50 x 3	50	270-5003	272-5003	271-5003	273-5003	-	-
6 x 4	100	270-0604	272-0604	271-0604	273-0604	-	-
8 x 4	100	270-0804	272-0804	271-0804	273-0804	268-0804	269-0804
10 x 4	100	270-1004	272-1004	271-1004	273-1004	268-1004	269-1004
12 x 4	100	270-1204	272-1204	271-1204	273-1204	268-1204	269-1204
15 x 4	100	270-1504	272-1504	271-1504	273-1504	268-1504	269-1504
20 x 4	100	270-2004	272-2004	271-2004	273-2004	268-2004	269-2004
25 x 4	50	270-2504	272-2504	271-2504	273-2504	-	-
30 x 4	50	270-3004	272-3004	271-3004	273-3004	268-3004	269-3004
40 x 4	50	270-4004	272-4004	271-4004	273-4004	-	-
50 x 4	50	270-5004	272-5004	271-5004	273-5004	-	-
5 x 5	100	270-0505	272-0505	271-0505	273-0505	268-0505	269-0505
10 x 5	100	270-1005	272-1005	271-1005	273-1005	268-1005	269-1005
12 x 5	100	270-1205	272-1205	271-1205	273-1205	-	-
15 x 5	50	270-1505	272-1505	271-1505	273-1505	268-1505	269-1505



5-125 Rectangular Gasket

EPDM or Neoprene.

Size mm	packaging unit	EPDM, light grey	EPDM, black	EPDM, light grey SA	EPDM, black SA	Neoprene, black	Neoprene, black SA
W x T	m	Part No.	Part No.	Part No.	Part No.	Part No.	Part No.
20 x 5	50	270-2005	272-2005	271-2005	273-2005	268-2005	269-2005
25 x 5	50	270-2505	272-2505	271-2505	273-2505	268-2505	269-2505
30 x 5	50	270-3005	272-3005	271-3005	273-3005	268-3005	269-3005
40 x 5	50	270-4005	272-4005	271-4005	273-4005	268-4005	269-4005
50 x 5	25	270-5005	272-5005	271-5005	273-5005	268-5005	269-5005
60 x 5	25	270-6005	272-6005	271-6005	273-6005	-	-
6 x 6	100	270-0606	272-0606	271-0606	273-0606	268-0606	269-0606
10 x 6	100	270-1006	272-1006	271-1006	273-1006	268-1006	269-1006
12 x 6	100	270-1206	272-1206	271-1206	273-1206	268-1206	269-1206
15 x 6	100	270-1506	272-1506	271-1506	273-1506	268-1506	269-1506
20 x 6	50	270-2006	272-2006	271-2006	273-2006	268-2006	269-2006
25 x 6	50	270-2506	272-2506	271-2506	273-2506	268-2506	269-2506
30 x 6	50	270-3006	272-3006	271-3006	273-3006	-	-
35 x 6	25	270-3506	272-3506	271-3506	273-3506	268-3506	269-3506
40 x 6	25	270-4006	272-4006	271-4006	273-4006	-	-
50 x 6	25	270-5006	272-5006	271-5006	273-5006	-	-
10 x 7	100	270-1007	272-1007	271-1007	273-1007	-	-
15 x 7	50	270-1507	272-1507	271-1507	273-1507	-	-
20 x 7	50	270-2007	272-2007	271-2007	273-2007	-	-
8 x 8	100	270-0808	272-0808	271-0808	273-0808	268-0808	269-0808
10 x 8	100	270-1008	272-1008	271-1008	273-1008	268-1008	269-1008
12 x 8	50	270-1208	272-1208	271-1208	273-1208	268-1208	269-1208
15 x 8	100	270-1508	272-1508	271-1508	273-1508	268-1508	269-1508
16 x 8	50	270-1608	272-1608	271-1608	273-1608	268-1608	269-1608
18 x 8	50	270-1808	272-1808	271-1808	273-1808	268-1808	269-1808
20 x 8	50	270-2008	272-2008	271-2008	273-2008	268-2008	269-2008
25 x 8	50	270-2508	272-2508	271-2508	273-2508	268-2508	269-2508
30 x 8	50	270-3008	272-3008	271-3008	273-3008	268-3008	269-3008
40 x 8	50	270-4008	272-4008	271-4008	273-4008	-	-
50 x 8	50	270-5008	272-5008	271-5008	273-5008	-	-
16 x 9	50	270-1609	272-1609	271-1609	273-1609	-	-
23 x 9	50	270-2309	272-2309	271-2309	273-2309	-	-
10 x 10	50	270-1010	272-1010	271-1010	273-1010	268-1010	269-1010
10 x 12	50	270-1210	272-1210	271-1210	273-1210	268-1210	269-1210
15 x 10	50	270-1510	272-1510	271-1510	273-1510	268-1510	269-1510
16 x 10	50	270-1610	272-1610	271-1610	273-1610	-	-
18 x 10	50	270-1810	272-1810	271-1810	273-1810	-	-
20 x 10	50	270-2010	272-2010	271-2010	273-2010	268-2010	269-2010
25 x 10	50	270-2510	272-2510	271-2510	273-2510	268-2510	269-2510
30 x 10	25	270-3010	272-3010	271-3010	273-3010	268-3010	269-3010
35 x 10	25	270-3510	272-3510	271-3510	273-3510	-	-
40 x 10	25	270-4010	272-4010	271-4010	273-4010	268-4010	269-4010
50 x 10	25	270-5010	272-5010	271-5010	273-5010	268-5010	269-5010
60 x 10	25	270-6010	272-6010	271-6010	273-6010	-	-
70 x 10	25	270-7010	272-7010	271-7010	273-7010	-	-
12 x 12	50	270-1212	272-1212	271-1212	273-1212	268-1212	269-1212
15 x 12	50	270-1512	272-1512	271-1512	273-1512	268-1512	269-1512
20 x 12	50	270-2012	272-2012	271-2012	273-2012	268-2012	269-2012
25 x 12	50	270-2512	272-2512	271-2512	273-2512	-	-
40 x 12	25	270-4012	272-4012	271-4012	273-4012	-	-
15 x 15	50	270-1515	272-1515	271-1515	273-1515	268-1515	269-1515
20 x 15	25	270-2015	272-2015	271-2015	273-2015	268-2015	269-2015
25 x 15	25	270-2515	272-2515	271-2515	273-2515	268-2515	269-2515
30 x 15	25	270-3015	272-3015	271-3015	273-3015	268-3015	269-3015
35 x 15	25	270-3515	272-3515	271-3515	273-3515	-	-
40 x 15	25	270-4015	272-4015	271-4015	273-4015	268-4015	269-4015
45 x 15	25	270-4515	272-4515	271-4515	273-4515	-	-
50 x 15	25	270-5015	272-5015	271-5015	273-5015	-	-
30 x 16	25	270-3016	272-3016	271-3016	273-3016	268-3016	269-3016
18 x 18	25	270-1818	272-1818	271-1818	273-1818	268-1818	269-1818
25 x 18	25	270-2518	272-2518	271-2518	273-2518	268-2518	269-2518
20 x 20	25	270-2020	272-2020	271-2020	273-2020	268-2020	269-2020
25 x 20	25	270-2520	272-2520	271-2520	273-2520	268-2520	269-2520
30 x 20	25	270-3020	272-3020	271-3020	273-3020	268-3020	269-3020
40 x 20	25	270-4020	272-4020	271-4020	273-4020	268-4020	269-4020
45 x 20	25	270-4520	272-4520	271-4520	273-4520	-	-
50 x 20	25	270-5020	272-5020	271-5020	273-5020	268-5020	269-5020
60 x 20	10	270-6020	272-6020	271-6020	273-6020	268-6020	-
25 x 25	25	270-2525	272-2525	271-2525	273-2525	268-2525	269-2525
30 x 25	25	270-3025	272-3025	271-3025	273-3025	268-3025	269-3025
35 x 25	25	270-3525	272-3525	271-3525	273-3525	-	-
40 x 25	25	270-4025	272-4025	271-4025	273-4025	268-4025	269-4025
30 x 30	20	270-3030	272-3030	271-3030	273-3030	268-3030	269-3030
40 x 30	15	270-4030	272-4030	271-4030	273-4030	268-4030	269-4030
50 x 30	15	270-5030	272-5030	271-5030	273-5030	268-5030	269-5030
40 x 40	10	270-4040	272-4040	271-4040	273-4040	268-4040	269-4040
50 x 40	10	270-5040	272-5040	271-5040	273-5040	-	-
50 x 45	10	270-5045	272-5045	271-5045	273-5045	-	-
50 x 50	10	270-5050	272-5050	271-5050	273-5050	-	-